



천세 고정도 드럼펌프
ECCENTRIC SCREW DRUM PUMPS

모터사양

전기모터



- 열부하 차단장치 (TP) 및 과전류 차단 장치를 내장하여 과부하에 따른 모터 소손을 이중으로 방지
- 저전압 차단 장치 (Low Voltage Release)를 내장하여 낮은 전압 사용으로 발생 할 수 있는 모터의 손상을 방지 (옵션)
- 공기 흐름이 위에서 아랫 방향으로 하여 외부 유해한 가스가 모터 내부로의 침입을 방지
- 모터 하우징은 이중벽 구조로 외부 충격 등에 의한 손상을 방지
- 이중 절연 및 플러그를 포함한 5m 전원 케이블 이 기본 장착

모터형식	동력	전압	주파수	전류	보호등급	절연등급	중량
U5	560W	220~230VAC	50/60Hz	2.8A	IP44	B	3.0kg
U8	800W	220~230VAC	50/60Hz	4.2A	IP44	B	3.9kg

에어모터



- 구조가 간단하다
- 방폭지역 (Ex II 2G)에서 사용가능함
- 전기모터에 비하여 가벼움
- 공급압력으로 속도 조절이 편리하다
- 흡입구 구경 : Rc1/4, 배기구 구경 : Rc1/2

모터형식	동력	공기압력	공기소모량	중량
A4	460W	3~6bar	920L/min	1.2kg

※ 방폭등급 : Ex II G2 cp IIC T6 (인증번호 : 0425 ATEX 2535)

방폭모터



- 방폭지역 (Ex de IIC T6)에서 사용가능
- 인화성 액체 이송 가능
- 열부하 차단장치 (TP) 및 과전류 차단 장치를 내장하여 과부하에 따른 모터 소손을 이중으로 방지
- 저전압 차단 장치 (Low Voltage Release)를 내장하여 낮은 전압 사용으로 발생 할 수 있는 모터의 손상을 방지 (옵션)
- 공기 흐름이 위에서 아랫 방향으로 하여 외부 유해한 가스가 모터 내부로의 침입을 방지
- 모터 하우징은 이중벽 구조로 외부 충격 등에 의한 손상을 방지

모터형식	동력	전압	주파수	전류	보호등급	절연등급	중량
E4	420~430W	220~230VAC	50/60Hz	2.8A	IP54	F	5.2kg

※ 방폭등급 : Ex de IIC T6 (인증번호 : 18-GA280-0494X)

주) 1. 위 사양은 개량등의 이유로 예고없이 변경될 수 있습니다.

형식코드

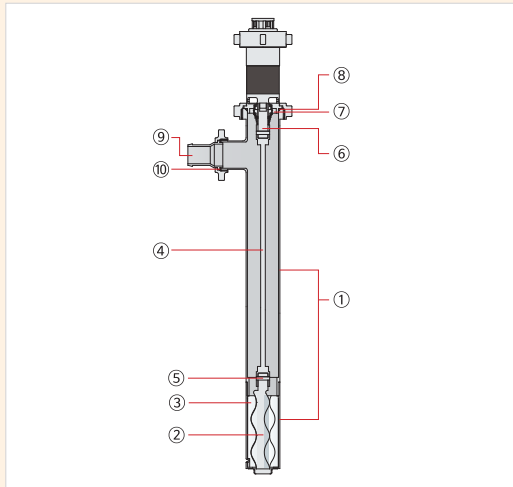


① 최대유량	3 : 30L/min	④ 파이프길이	10 : 1,000mm 12 : 1,200mm	⑦ 모터옵션	S : 표준
② 로터단수	1 : 1단	⑤ 모터종류	U : 전기모터 A : 에어모터 E : 방폭모터	⑧ 모터전원	S : 단상 220~230V 50/60Hz 1 : 볼밸브 형식
③ 스테이터 재질	T : PTFE	⑥ 모터동력	4 : 400W급 5 : 500W급 8 : 800W급		

표준사양

펌프형식	VDR-31T-U5	VDR-31T-E4	VDR-31T-U8	VDR-31T-A4	
최대유량(L/min)	30				
최대압력(bar)	8				
점도한계(mPa·s)	10,000		30,000	10,000	
잠입구경(mm)	51				
호스접속경(mm)	32				
최고사용온도(°C)	140				
소음(dB)	85(11,000RPM)				
중량(kg)	1000mm	8.2	10.4	9.1	6.4
	1200mm	8.7	10.9	9.6	6.9

접액부 재질

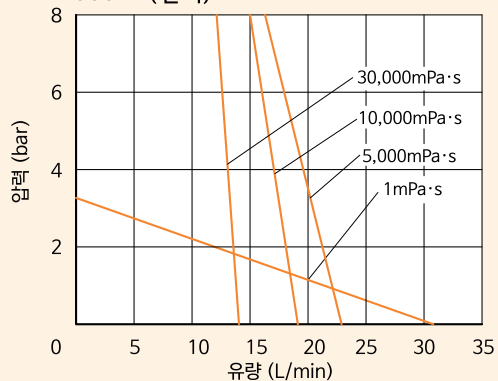


번호	부품명	재질
①	파이프	STS316
②	로터	STS316
③	스테이터	PTFE
④	구동샤프트	STS316
⑤	핀	STS316
⑥	카운터샤프트	STS316
⑦	메카니컬씰	CERAMIC / SIC / STS316
⑧	오링	FEP(+SIL)
⑨	호스커넥터	SSC14A
⑩	패킹	PTFE

성능곡선도

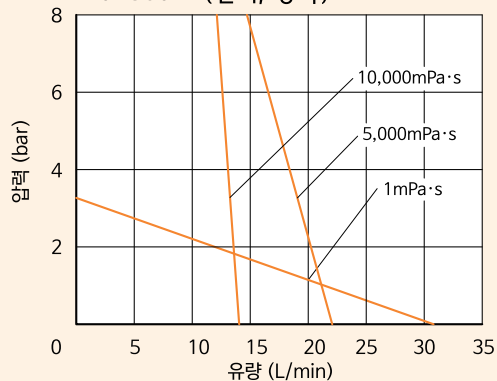
VDR-31T-U8S

800W (전기)



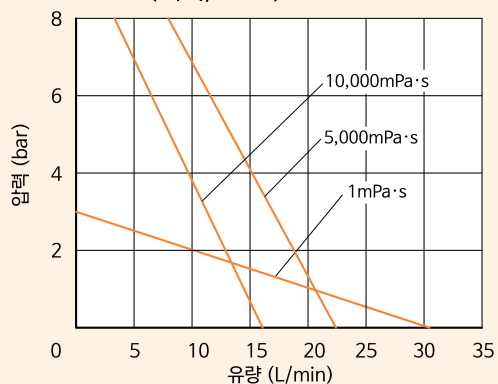
VDR-31T-U5S(E4S)

420~560W (전기, 방폭)



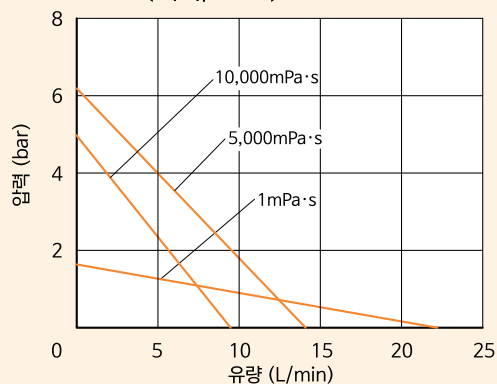
VDR-31T-A4S

460W (에어, 6bar)



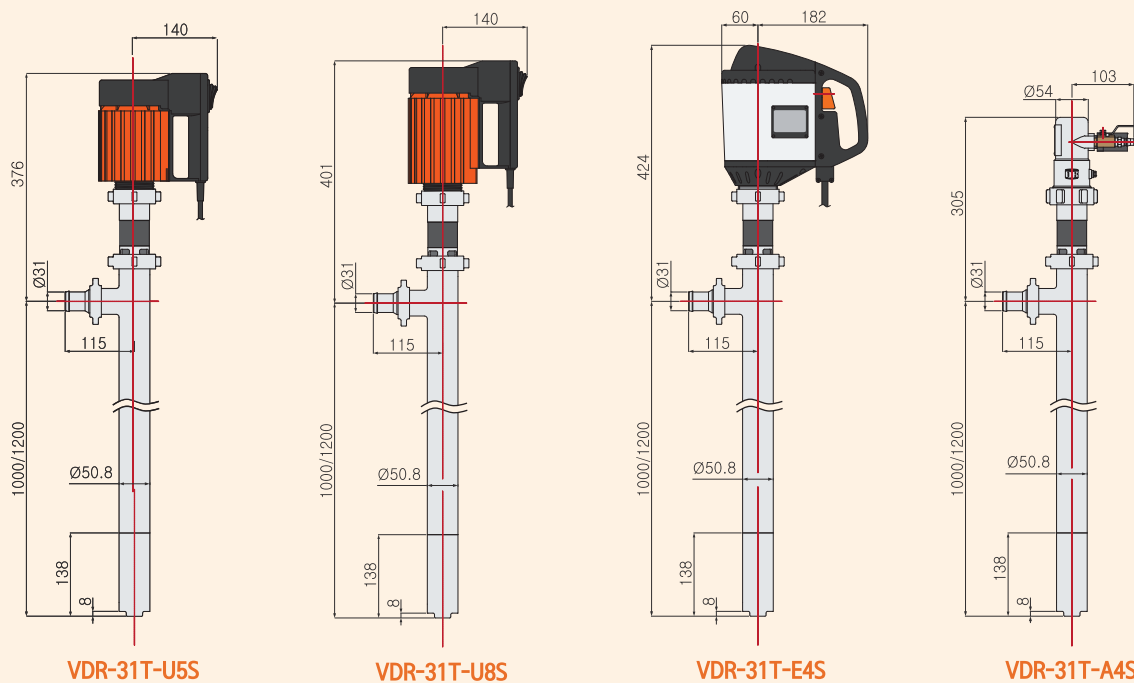
VDR-31T-A4S

460W (에어, 3bar)



외형치수도

(단위 : mm)



주) 1. 펌프가 공회전하지 않도록 주의하여 주십시오. 용기가 비었을 때 바로 구동을 멈춰주십시오.
2. 위 성능곡선도는 현장의 조건에 따라 약간씩 차이가 발생할 수 있습니다.

부속품

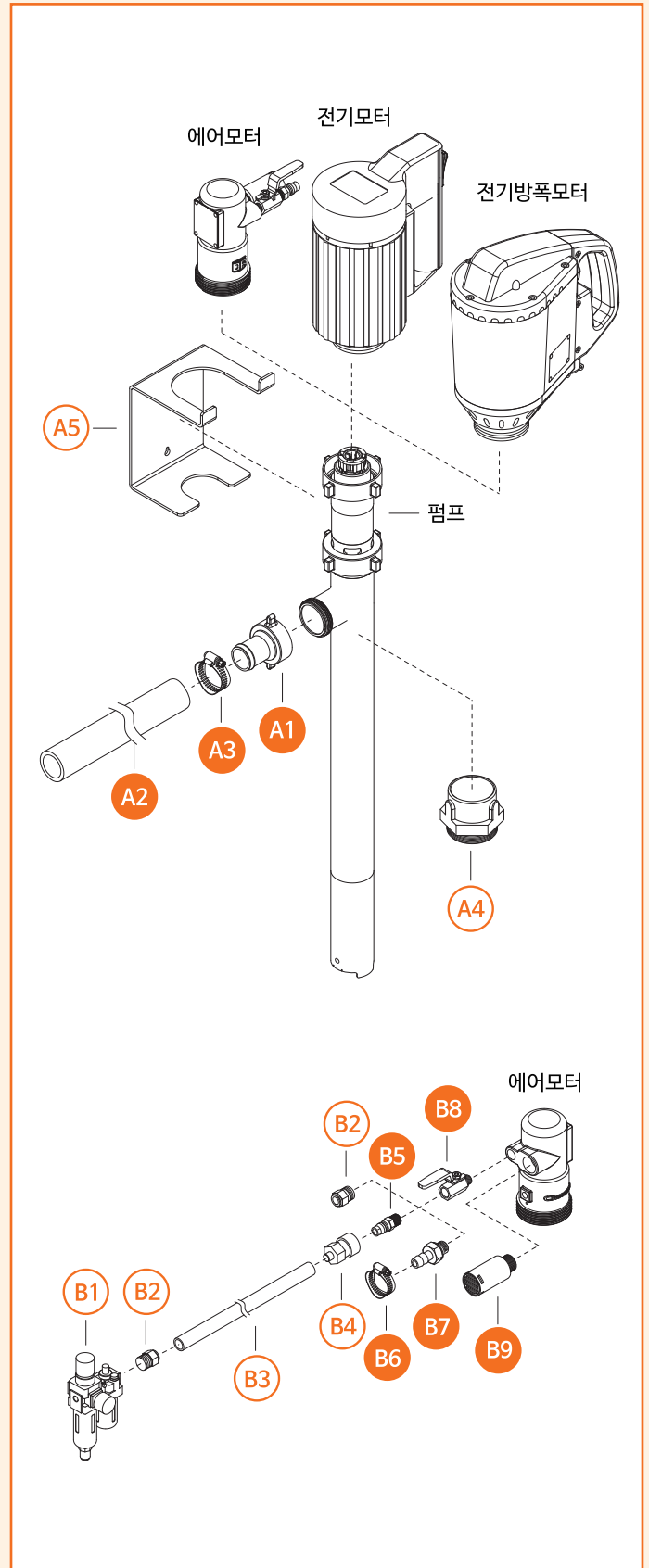
● 표준부속품 ○ 별도구매품

일반적인 사용

A1 호스접속구 호스커넥터, 패킹, 유니온너트(펌프) 나사산 G1½	
A2 호스(1.4m) PVC 스프링 호스	
A3 호스클램프 호스커넥터에 끼워진 호스를 고정 사이즈 Ø19~Ø40	
A4 드럼어댑터 파이프를 드럼통 입구에 고정 나사산 G2	
A5 벽면거치대 일정한 벽면에 장착하여 드럼펌프를 안전하게 보관	

에어모터 부속품

B1 에어유닛 필터, 레귤레이터, 루브리게이터 나사산 Rc½ 최고압력 10bar	
B2 원터치피팅 나사산 R½ or R¾ 사이즈 Ø12	
B3 에어호스 폴리우레탄 편조 호스 Ø12×Ø8 최고압력 9bar	
B4 에어커플러(소켓) 사이즈 Ø12~Ø8	
B5 에어커플러(플러그) 나사산 R½	
B6 호스클램프 사이즈 Ø6~Ø16	
B7 호스닛플 나사산 R½ 호스노즐 Ø8~Ø9	
B8 볼밸브 압축공기를 공급하거나 차단 나사산 R½×Rc¾	
B9 머플러 압축공기가 대기로 배출될 때 발생하는 소음 감소 나사산 R½	



점도표 (예시)

점도 타입 : N(뉴턴유체), T(비뉴턴유체)

분류	점도 (mPa·s)	온도 (C°)	점도 타입	분류	점도 (mPa·s)	온도 (C°)	점도 타입
SAE 10 오일	79	20	T	연유 (고형물 75%)	2160	20	T
SAE 20 오일	170	20	T	오렌지 과육	600	20	T
SAE 30 오일	310	20	T	오렌지 주스 농축액	2410	20	N
SAE 40 오일	600	20	T	옥수수 오일	28	57	N
SAE 50 오일	900	20	T	올리브오일	40	38	N
가공치즈	6500	80	T	왁스	500	93	T
과일주스	75	18	N	요거트	152	40	T
글리세린 100%	12000	0	N	용제류	10	21	N
글리세린 100%	1600	20	N	우유	2	18	N
글리세린 100%	250	40	N	잉크	550-2200	38	T
꿀	1500	65	T	잼	8440	16	T
날달걀	150	45	T	초코렛	280	49	T
다이에틸렌	32	21	N	치약	70000-100000	18	T
라텍스 에멀전	200	24	T	카카오버터	50	60	N
라텍스 에멀전	48	65	T	커피 원액 30-40%	10-100	20	T
레진	7140	18	T	콩기름	60	24	N
마요네즈	20,000	20	T	크림 (지방 35%)	14	16	N
맥주 효모	368	18	T	크림 (지방 45%)	48	16	N
무스	1200	5	T	크림 (지방 50%)	112	16	N
물엿	9500	18	T	토마토 케찹	1000	30	T
바니시(니스)	140	65	N	트리에틸렌	40	21	N
비누 용액	82	60	T	파라핀 에멀전	3000	18	T
비스킷 크림 원료	29200	18	T	포도당	8600	30	T
샐러드 크림	1300-2600	18	T	폴리에스테르	3000	30	T
삼푸	3000	36	T	폴리이슬부틸렌	12500	85	T
세제	1470	70	T	프로필렌	52	21	N
손세정제	2000	21	T	플라스티솔	28000	18	T
수프	430	18	T	피마자유	580	27	N
식용유	65	20	N	핸드크림	7800	18	T
식초	12-15	20	N	향유	24	38	N
에틸렌	18	21	N	헤어젤	5000	21	T
연유	40-80	40-50	N	휘발유	0.8	18	N

주) 1. 위 자료는 참고자료로만 활용바라며 이송액의 특성, 온도, 원료 배합률에 따라 다소 차이가 있을 수 있습니다.
 2. 비뉴턴 유체는 시간이 지남에 따라 점도가 계속 변화할 수 있습니다.
 3. 정확한 점도를 확인하기 위해 펌프 구동 전 점도를 직접 측정하는 것을 권장합니다.

